

## Información para la NOM o Norma Oficial Mexicana (Solo para México)

La siguiente información afecta a los dispositivos descritos en este documento de acuerdo a los requisitos de la Normativa Oficial Mexicana (NOM):

### Importador:

Dell México S.A. de C.V.  
Paseo de la Reforma 2620 – Flat 11°  
Col. Lomas Altas  
11950 México, D.F.

Número de modelo normativo: D03M  
Tensión de entrada: 100–240 VAC  
Frecuencia de entrada: 50–60 Hz  
Corriente nominal de entrada: 8.0 A/4.0 A

Para más detalle, lea la información de seguridad que se envía con el equipo. Para obtener más información sobre las mejores prácticas de seguridad, consulte la página principal de cumplimiento de normas en [dell.com/regulatory\\_compliance](http://dell.com/regulatory_compliance).

Information in this document is subject to change without notice.

© 2012 Dell Inc. All rights reserved.

Dell™, the DELL logo, and XPS™ are trademarks of Dell Inc. Windows® is either a trademark or registered trademark of Microsoft Corporation in the United States and/or other countries.

Regulatory model: D03M | Type: D03M005

Computer model: XPS 8500

Informace v tomto dokumentu se mohou bez předchozího upozornění změnit.

© 2012 Dell Inc. Všechna práva vyhrazena.

Dell™, logo společnosti DELL a XPS™ jsou ochranné známky společnosti Dell Inc. Windows® je ochranná známka nebo registrovaná ochranná známka společnosti Microsoft Corporation ve Spojených státech amerických a/nebo ostatních zemích.

Model: D03M | Typ: D03M005

Model počítače: XPS 8500

A jelen dokumentumban tartalmazzott információk előzetes értesítés nélkül módosíthatók.

© 2012 Dell Inc. Minden jog fenntartva.

A Dell™, a DELL embléma és az XPS™ a Dell Inc védjegyei; A Windows® a Microsoft Corporation védjegye vagy a Microsoft Corporation Egyesült Államokban és/vagy más országokban bejegyzett védjegye.

Szabályozó modell: D03M | Típus: D03M005

Számítógép modell: XPS 8500

Informácie v tejto príručke sa môžu zmeniť bez predchádzajúceho upozornenia.

© 2012 Dell Inc. Všetky práva vyhradené.

Dell™, logo DELL a XPS™ sú ochranné známky spoločnosti Dell Inc. Windows® je ochranná známka alebo registrovaná ochranná známka spoločnosti Microsoft Corporation v Spojených štátoch a/alebo iných krajinách.

Regulačný model: D03M | Typ: D03M005

Model počítača: XPS 8500

## More Information

To learn about the features and advanced options available on your computer, click **Start**→ **All Programs**→ **Dell Help Documentation** or go to [support.dell.com/manuals](http://support.dell.com/manuals).

To contact Dell for sales, technical support, or customer service issues, go to [dell.com/ContactDell](http://dell.com/ContactDell). Customers in the United States can call 800-WWW-DELL (800-999-3355).

## Další informace

Další informace o funkcích a rozšířených možnostech svého počítače získáte prostřednictvím nabídky **Start**→ **Všechny programy**→ **Dell Help Documentation** nebo na webu [support.dell.com/manuals](http://support.dell.com/manuals).

Pokud si přejete kontaktovat společnost Dell ohledně prodeje, technické podpory či potíží se zákaznickým servisem, navštivte stránky [dell.com/ContactDell](http://dell.com/ContactDell). Pro zákazníky v USA je k dispozici telefonní číslo 800-WWW-DELL (800-999-3355).

## Bővebb információ

A számítógépen rendelkezésre álló funkciókra és speciális opciókra vonatkozó információért kattintson a **Start**→ **Minden program**→ **Dell súgó dokumentáció** lehetőségre, vagy látogasson el ide: [support.dell.com/manuals](http://support.dell.com/manuals).

Ha értékesítési, műszaki támogatási vagy ügyfélszolgálati kérdésekkel kapcsolatban a Dell-hez szeretne fordulni, látogasson el ide: [dell.com/ContactDell](http://dell.com/ContactDell). Az Egyesült Államokban élő ügyfelek számára: 800-WWW-DELL (800-999-3355).

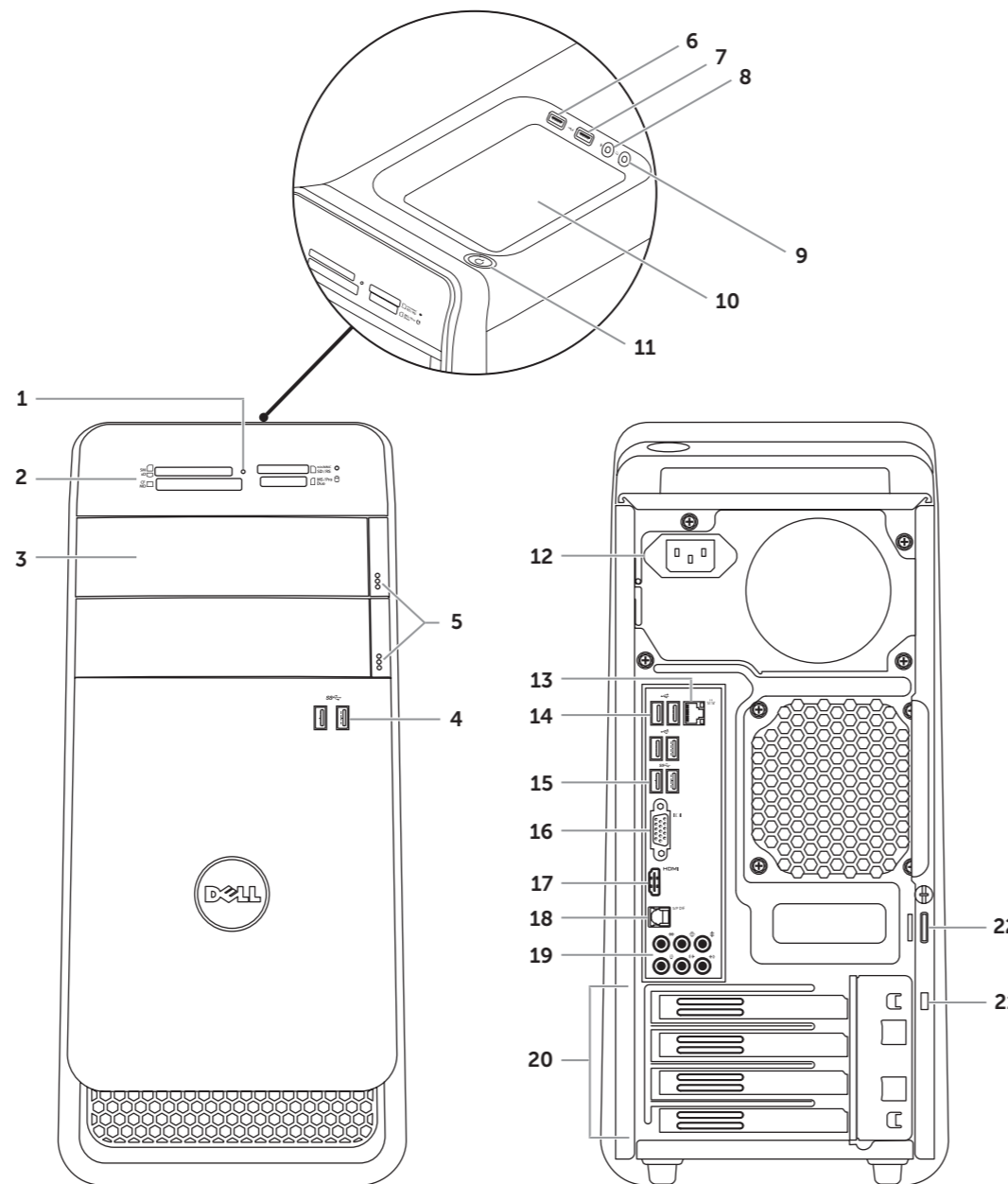
## Ďalšie informácie

Ďalšie informácie o možnostiach svojho počítača nájdete postupom **Štart**→ **Všetky programy**→ **Dell Help Documentation** alebo na stránke [support.dell.com/manuals](http://support.dell.com/manuals).

Kontakt na spoločnosť Dell v súvislosti s predajom, technickou podporou alebo službami zákazníkom na adrese [dell.com/ContactDell](http://dell.com/ContactDell). Telefónne číslo pre zákazníkov v Spojených štátoch je 800-WWW-DELL (800 999 3355).

## Computer Features

Vlastnosti počítače | A számítógép jellemzői | Vlastnosti počítača



1. Media-card reader light
2. Media-Card Reader
3. Optical-drive covers (2)
4. USB 3.0 connectors (2)
5. Optical-drive eject buttons (2)
6. USB 2.0 connector with PowerShare
7. USB 2.0 connector
8. Microphone connector
9. Headphone connector
10. Accessory tray
11. Power button
12. Power connector
13. Network connector and network lights
14. USB 2.0 connectors (4)
15. USB 3.0 connectors (2)
16. VGA connector
17. HDMI connector
18. Optical S/PDIF connector
19. Audio connectors
20. Expansion-card slots (4)
21. Security-cable slot
22. Padlock rings

1. Indikátor čtečky paměťových karet
2. Čtečka paměťových karet
3. Kryty optické jednotky (2)
4. Konektory USB 3.0 (2)
5. Tlačítka vysunutí optické jednotky (2)
6. Konektor USB 2.0 s technologií PowerShare
7. Konektor USB 2.0
8. Konektor pro mikrofon
9. Konektor pro sluchátka
10. Přehrádka pro příslušenství
11. Tlačítko napájení
12. Konektor napájení
13. Síťový konektor a indikátor sítě
14. Konektory USB 2.0 (4)
15. Konektory USB 3.0 (2)
16. Konektor VGA
17. Konektor HDMI
18. Konektor optického připojení S/PDIF
19. Konektory zvuku
20. Sloty pro rozšiřující karty (4)
21. Slot bezpečnostního kabelu
22. Kroužek bezpečnostního zámku

1. Médiakártya-olvasó jelzőfénye
2. Médiakártya-olvasó
3. Optikai meghajtó fedelek (2 db)
4. USB 3.0 csatlakozók (2 db)
5. Optikai meghajtó kiadógombok (2 db)
6. USB 2.0 csatlakozó PowerShare-rel
7. USB 2.0 csatlakozó
8. Mikrofon csatlakozó
9. Fejhallgató csatlakozó
10. Tartozék tálca
11. Bekapcsológomb
12. Tápcsatlakozó
13. Hálózati csatlakozó és hálózati jelzőfény
14. USB 2.0 csatlakozók (4 db)
15. USB 3.0 csatlakozók (2 db)
16. VGA csatlakozó
17. HDMI csatlakozó
18. Optikai S/PDIF csatlakozó
19. Audio csatlakozók
20. Bővítőkártya foglalatok (4 db)
21. Biztonsági kábel foglalata
22. Lakatgyűrűk

# XPS 8500

## Quick Start Guide

Stručná úvodní příručka

Gyors üzembe helyezési útmutató

Stručná úvodná príručka

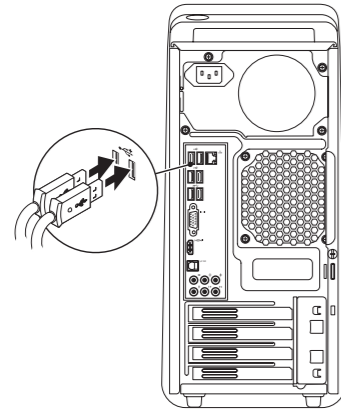


# Quick Start

Rychlé spuštění | Gyors használatba vétel | Rýchle uvedenie do prevádzky

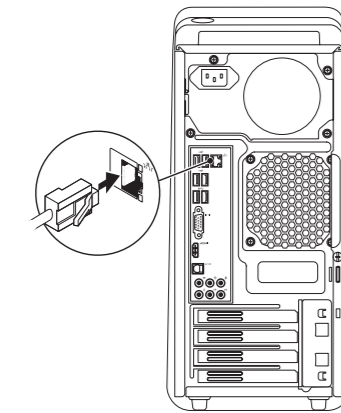
## 1 Connect the keyboard and mouse

Připojte klávesnici a myš | Csatlakoztassa a billentyűzetet és az egeret  
Pripojte klávesnicu a myš



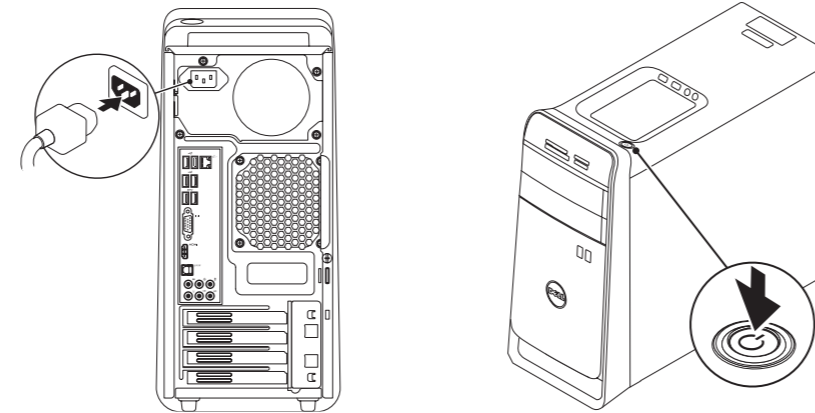
## 2 Connect the network cable (optional)

Připojte síťový kabel (volitelné) | Csatlakoztassa a hálózati kábelt (opcionális)  
Pripojte sieťový kábel (voliteľný)



## 3 Connect the power cable and press the power button

Připojte napájecí kabel a stiskněte tlačítko napájení | Csatlakoztassa a tápkábelt és nyomja meg a bekapcsológombot | Zapojte napájecí kábel a stlačte spínač napájania



## 4 Follow Windows setup

Postupujte podle instrukcí nastavení systému Windows | Kövesse a Windows beállításokat  
Postupujte podľa inštaláčného postupu Windows



### Record your Windows password here

NOTE: Do not use the @ symbol in your password

Sem si zaznamenejte heslo k systému Windows

**POZNÁMKA:** Nepoužívejte v heslu symbol @

Jegyezze fel ide a Windows jelszavát

**MEGJEGYZÉS:** A jelszóban ne használja a @ szimbólumot

Zaznamenajte si svoje heslo do systému Windows sem

**POZNÁMKA:** Nepoužívajte symbol @ vo svojom hesle

# Connect the Display

Připojení displeje | A monitor csatlakoztatása | Pripojte obrazovku

| Connection Type                      | Computer   | Cable and Adapter | Display |
|--------------------------------------|------------|-------------------|---------|
| Typ připojení                        | Počítač    | Kabel a adaptér   | Displej |
| Csatlakozás típusa                   | Számítógép | Kábel és adapter  | Monitor |
| Typ pripojenia                       | Počítač    | Kábel a adaptér   | Displej |
| VGA ↔ VGA                            |            |                   |         |
| DVI ↔ DVI (optional)                 |            |                   |         |
| DVI ↔ VGA (optional)                 |            |                   |         |
| HDMI ↔ HDMI                          |            |                   |         |
| HDMI ↔ DVI                           |            |                   |         |
| DisplayPort ↔ DisplayPort (optional) |            |                   |         |

**NOTE:** If you ordered your computer with an optional discrete graphics card, connect the display to the connector on your discrete graphics card.

**POZNÁMKA:** Pokud jste počítač objednali s volitelnou samostatnou grafickou kartou, připojte displej pomocí konektoru na samostatné grafické kartě.

**MEGJEGYZÉS:** Ha a számítógéphez opcionális különálló grafikus kártyát rendelt, a monitort csatlakoztassa a különálló grafikus kártyán lévő csatlakozóra.

**POZNÁMKA:** Ak ste si svoj počítač objednali s voliteľnou diskretnou grafickou kartou, pripojte obrazovku ku konektoru na diskretnej grafickej karte.

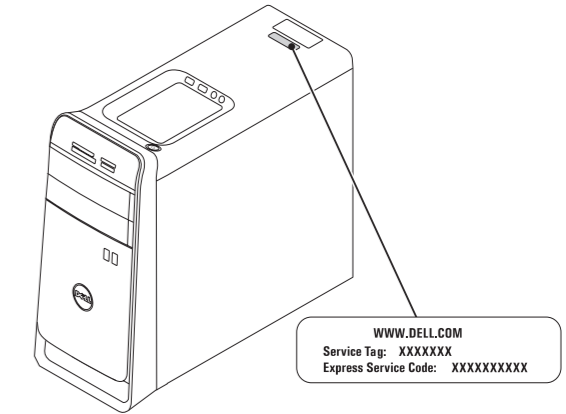
# Before You Contact Support

Než se obrátíte na podporu | Mielőtt támogatáshoz fordulna

Skôr než skontaktujete technickú podporu

## Locate your service tag

Vyhledejte výrobní číslo | Keresse meg a szervizcímkét  
Nájdite si servisný štítok



## Record your service tag here

Sem si zaznamenejte výrobní číslo | Jegyezze fel ide a szervizcímkét

Poznačte si svoj servisný štítok sem