

**Mikrohullámú sütő grill funkcióval**

A 600-as sorozatú, grill funkciós mikrohullámú sütőben gyorsan és egyszerűen elkészítheti kedvenc ételeit. Mindent tud, amit egy hagyományos készülék, és még grillezhet is benne.

Product Benefits & Features**Három funkció, egy készülék**

Egyetlen gombnyomással olvaszthat csokoládét, megmelegítheti a tegnapi vacsorát, vagy kiolvaszthatja kedvenc fagyasztott készételét a mikróban. Gyors és egyszerű megoldás.

**Kiolvasztás funkció**

A fagyasztott étel is gyorsan elkészül a kiolvasztás funkciónak köszönhetően. A súly és az étel megadása után a mikró kiszámolja a kiolvasztáshoz szükséges időt.

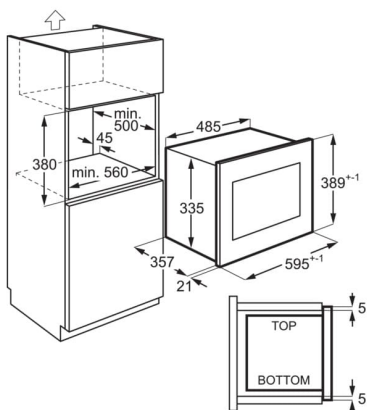


- Ajtónyitás: nyomógomb
- Sütési módok: grill, mikrohullám, grill és mikrohullám
- Mikrohullám teljesítmény: 900 Watt, 8 fokozat
- Grill teljesítmény: 1000 Watt
- Automata leolvasztás súly szerint
- Súly szerinti automata főzés/sütés
- Gyerekzár
- LED kijelző
- Érintővezérlős teljesítmény-szabályozás
- Program vége hangjelzés
- Forgótányér mérete és típusa: 270 mm, üveg
- Tartozékok: grill rács

Product Specification

Max. mikrohullám teljesítmény (W)	900
Max. grillteljesítmény (W)	1000
Sütési módok	grill, mikrohullám, grill és mikrohullám
Teljesítményfokozatok száma	8
Grill teljesítmény fokozat (db):	1
Grill	Kvarc
Sütőtér színe	rozsdamentes acél
Kezelőpanel	Érintőkapcsolók
Ajtónyitás	nyomógomb
Hangjelzések	Program vége-jelzés
Forgótányér átmérője (mm)	270
Készülék súlya kiegészítőkkal, csomagolás nélkül (kg)	15.7
Magasság (mm)	388
Szélesség (mm)	595
Mélység (mm)	377
Nettó űrtartalom (l)	25

PSGBMC220DE00009



PSGBMC220DE0000A

