

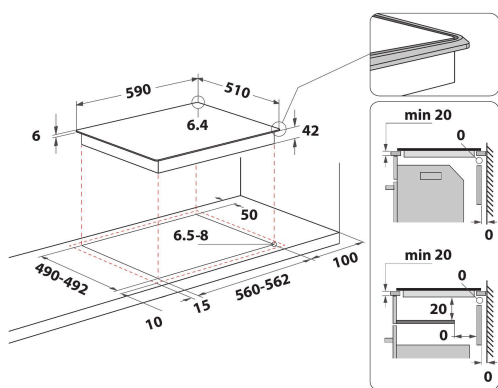
# AKT 8601 IX

12NC: 859991552900

GTIN (EAN) code: 8003437233302

Whirlpool

SENSING THE DIFFERENCE



## ALAPTULAJDONSÁGOK

Termékcsoport	Főzőlap
Konstruációs kivitel	Beépíthető
Vezérlés módja	Elektronikus
Type of control settings	-
Gázégők száma	0
Elektromos főzőzónák száma	4
Elektromos lapok száma	0
Elektromos főzőlapok száma	4
Halogén főzőzónák száma	0
Indukciós zónák száma	0
Elektromos melegítőzónák száma	0
Kezelőpanel helye	Front
Alapfelület anyaga	Üveg - inox kerettel
Termék színe	Fekete
Elektromos csatlakozási érték (W)	5500
Gáz csatlakozási érték (W)	0
Gázfajta	Nincs adat
Áramfelvétel (A)	24
Feszültség (V)	220-240/380-415
Frekvencia (Hz)	50/60
Elektromos csatlakozókábel hossza (cm)	0
Csatlakozódugó típusa	Nem
Gázcsatlakozás	Nincs adat
Termék szélessége	590
Termékmagasság	46
Termékmélység	510
Minimális beépítési magasság	42
Minimális beépítési szélesség	560
Beépítési mélység	490
Nettó tömeg (kg)	7.6
Automatikus programok	Nem

## MŰSZAKI ADATOK

Működésjelző	Igen
Number of indicators	4
Szabályozás típusa	Sugárzó
Fedél fajtája	Nélkül
Maradék hő jelzés	Separate
KI/BE főkapcsoló	Igen
Biztonsági eszköz	-
Időzítő	Igen

## MŰSZAKI TELJESÍTMÉNY

Energia bemenet	Elektromos
-----------------	------------